

Kökshack Kökshack, KE120S. 11,5 liter med variabel hastighet

Produkt # _____

Modell # _____

Namn # _____

SIS # _____

AIA # _____



600088 (KE120S)

Kökshack, KE120S. 11,5 liter med variabel hastighet 300 till 3500 varv/min och slät kontrollpanel.

Huvudfunktioner

- Produktivitet lämplig för 100-200 måltider per omgång.
- Skärare/mixer för snabb mixning, malning, hackning och bakning.
- Levereras med:-11,5 L rostfri skål med max-indikator för att undvika spill-Mikrotandade perforerat blad-Skrapa
- Vinklade perforerade knivar och kärlets koniska botten ger konsekvent blandning.
- Lock med öppning för att tillsätta ingredienser under program.
- Kåpa som fästs i basen för bättre hantering.
- Täckt ram för att undvika läckage.
- Alla delar i kontakt med livsmedel är avtagbara utan verktyg och helt demonterbara.

Konstruktion

- Skrapa med SS grepp. Lätt att demontera.
- Variabel hastighet mellan 300 och 3000 v/m.
- Effekt: 2200 W.
- IP65 kontrollpanel med touchknappar.
- Täckt grepp med dubbel säkerhetslåssystem.
- Det genomskinliga polykarbonatlocket har ett magnetiskt kontaktsäkerhetssystem.
- Säkerhetsanordning som kräver ett tryck på startknappen för att starta om maskinen efter ett strömavbrott.
- Tystgående asynkronmotor klarar krävande beredning och ger ökad livslängd.
- Kärli i 304 AISI rostfritt stål med läckageresistent pip och handtag.

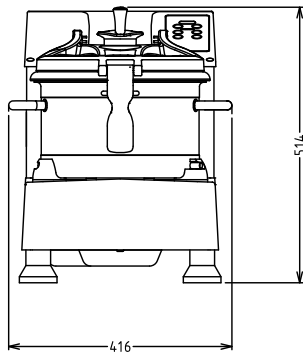
Medföljande tillbehör

- 1 av Skrapa för K120 PNC 650059
- 1 av Kniv, microtandad för snabbhackning/emulsioner PNC 650060
- 1 av Rostfri 11,5 liters kittel till kökshack K120 PNC 650073

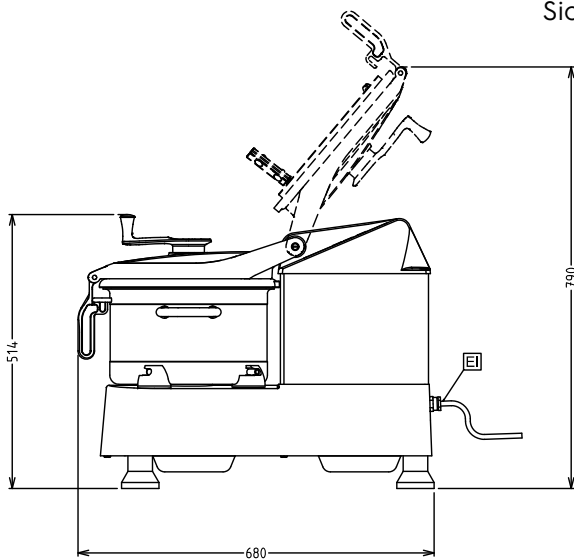
Övriga Tillbehör

- Skrapa för K120 PNC 650059
- Kniv, microtandad för snabbhackning/emulsioner PNC 650060
- Rostfri 11,5 liters kittel till kökshack K120 PNC 650073
- Mobilt stativ. PNC 653017
- Kniv, tandad PNC 653299
- Kniv, tandad för kött PNC 653538

Front

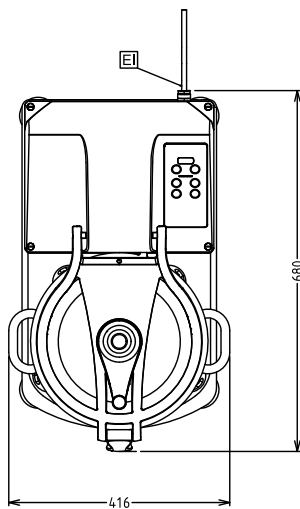


Sida



EI = Elektrisk anslutning

Topp



Elektricitet

| | |
|-----------------|--------------------------|
| Spänning: | |
| 600088 (KE120S) | 200-240 V/1N ph/50/60 Hz |
| Effekt, max: | 2.2 kW |
| Total watt: | 2.2 kW |

Kapacitet

| | |
|-----------------------|------------|
| Kapacitet (upp till): | 6 kg/Cykel |
| Kapacitet: | 11.5 Litre |

Viktig information

| | |
|-----------------|--------|
| Ytermått, bredd | 416 mm |
| Ytermått, djup | 680 mm |
| Ytermått, höjd | 517 mm |
| Fraktvikt: | 73 kg |